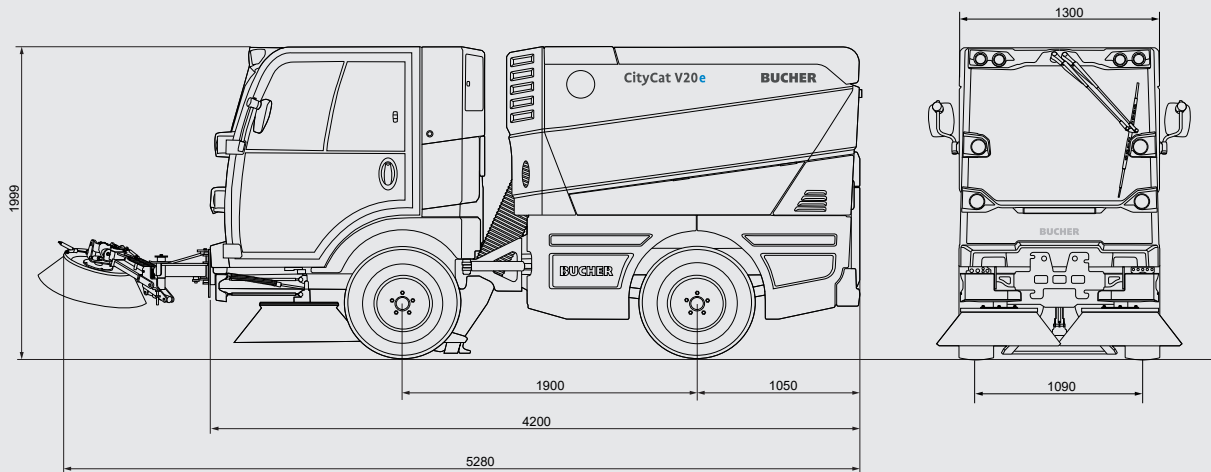


# CityCat V20e



## Dimensioni

Lunghezza	4200 mm
Larghezza	1300 mm
Altezza	1999 mm
Passo	1900 mm
Scartamento ruote	1090 mm
Fascia di spazzamento	2100 mm
Fascia di spazzamento con terza spazzola	2700 mm

## Peso

Peso a vuoto	2700 kg
Carico utile	2100 kg
Massa totale a terra	4800 kg

## Emissioni

Rumorosità $L_{WA}$	92 dB(A)
Certificazione PM	PM 2.5/PM10 ****

## Pneumatici

215 / 75 R16 C M+S

## Trasmissione

Velocità di spazzamento	0-15 km/h
Velocità di trasferimento	0-50 km/h*
Rampa superabile	fino al 30 %
Trasmissione elettrica	45 kW
Compressore elettrico	8,5 kW
Unità elettroidraulica	12 kW

## Batteria HV

Tipo di batteria	Ioni di litio
Capacità batteria	63 kWh
Tensione nominale	335 Volt
Carica	fino a 8 ore

## Sistema di ricarica

Caricabatterie integrato	22 kW
Connettore di ricarica	tipo 2
Tempo di ricarica	da 2 a 3 ore

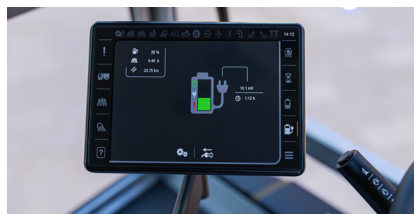
\* Secondo della legislazione nazionale

## CityCat V20e: la spazzatrice agile e compatta



### Sempre pronta per l'uso

Grazie al caricabatterie a bordo da 22 kW è possibile ricaricare la batteria HV nel giro di due/tre ore presso una qualsiasi stazione di ricarica pubblica.



### Selezione delle impostazioni

Il CSense (display touch da 10,1 pollici) per impostazioni avanzate, visualizzazione centralizzata delle impostazioni e sistema diagnostico visivo. Il conducente può selezionare quali impostazioni veicolo visualizzare.



### Massima durata di utilizzo

La batteria HV è estremamente robusta e non necessita di manutenzione, garantendo così massima durata di utilizzo quotidiano e minima usura delle celle.

# CityCat V20e

## Chassis

Telaio a longheroni e traverse composto di due solidi blocchi con struttura a C. Sospensioni indipendenti con ammortizzatore e molla sull'assale anteriore, molla a balestra con ammortizzatori sull'assale posteriore.

## Assali e sterzo

Assale frontale motore a trazione elettrica con differenziale autobloccante TorSen. Sterzo mediante telaio articolato con impianto idroguida load-sensing.

## Impianto idraulico di servizio

Unità idraulica azionata elettricamente con pompe a ingranaggi silenziose per sterzo, funzioni ausiliarie nonché azionamento spazzole anteriore e laterale.

## Freni

Impianto freni a due circuiti idraulici con freni a disco sugli assali anteriore e posteriore. Freno di stazionamento (freno a molla) sull'assale anteriore.

## Cabina

Confortevole cabina in alluminio, ammortizzata e insonorizzata. Parabrezza curvo e anti-riflesso, realizzato in vetro stratificato ad alto isolamento termico. Due vetri scorrevoli laterali. Riscaldamento a ventola multivelocità, parasole, tergi-cristalli con impianto di lavaggio. Sedile conducente molleggiato e regolabile, con poggiatesta e cintura di sicurezza a 3 punti. Sterzo regolabile in altezza e inclinazione.

## Unità di comando

Unità di comando Smart-Con: Il bracciolo multifunzione con funzione smart start consente di effettuare tutte le operazioni con una sola mano. Display digitale da 4,3 pollici fornisce tutte le informazioni necessarie del veicolo. Disponibile come opzionale CSense (display touch da 10,1 pollici) per impostazioni avanzate, visualizzazione centralizzata delle impostazioni e sistema diagnostico visivo. Il conducente può selezionare quali impostazioni veicolo visualizzare.

## Sistema idrico

Volume acqua	425 l
Volume dell'acqua dolce	275 l
Volume dell'acqua di servizio	150 l

Sistema di riciclo acqua con possibilità di utilizzo come serbato aggiuntivo di acqua pulita.  
Pompa acqua per gli ugelli comandata elettricamente.

## Contenitore rifiuti

Contenitore in acciaio inox, con sistema idraulico di ribaltamento e chiusura

Capacità	2,0 m <sup>3</sup>
Altezza di scarico	1555 mm
Larghezza di scarico	1043 mm

## Sistema di raccolta

Ampia bocca di aspirazione in alluminio pressofuso posto tra le ruote anteriori, con sospensione brevettata. Turbina ad alta portata con potenza regolabile.

## Spazzole

2 spazzole, una ogni lato	Ø 800 mm
Regolazione velocità	0-120 giri/min
Sospensione spazzole antiurto.	

Terza spazzola anteriore con fascia di spazzamento di 2700 mm, per pulire angoli e rampe, utilizzabile sia a destra che sinistra (opzionale).

## Accessori opzionali

- Climatizzatore
- Spazzole laterali ad inclinazione idraulica
- Spazzole laterali a sollevamento singolo
- Tubo aspirafogliame
- Spazzola diserbante
- Barra d'irrigazione
- Impianto idrico ad alta pressione
- Sistema EasyClean
- Fari di lavoro a LED
- Videocamera per retromarcia e bocca d'aspirazione
- Rilevazione dati

Disponibili numerose altri accessori e opzioni, non esitate a contattarci per ricevere maggiori informazioni.

*Tutte le modifiche tecniche riservate.*



## Bucher Municipal

Per il contatto e il supporto locale visita [www.buchermunicipal.com](http://www.buchermunicipal.com)

Driven by better



Bucher Municipal  
E-Shop