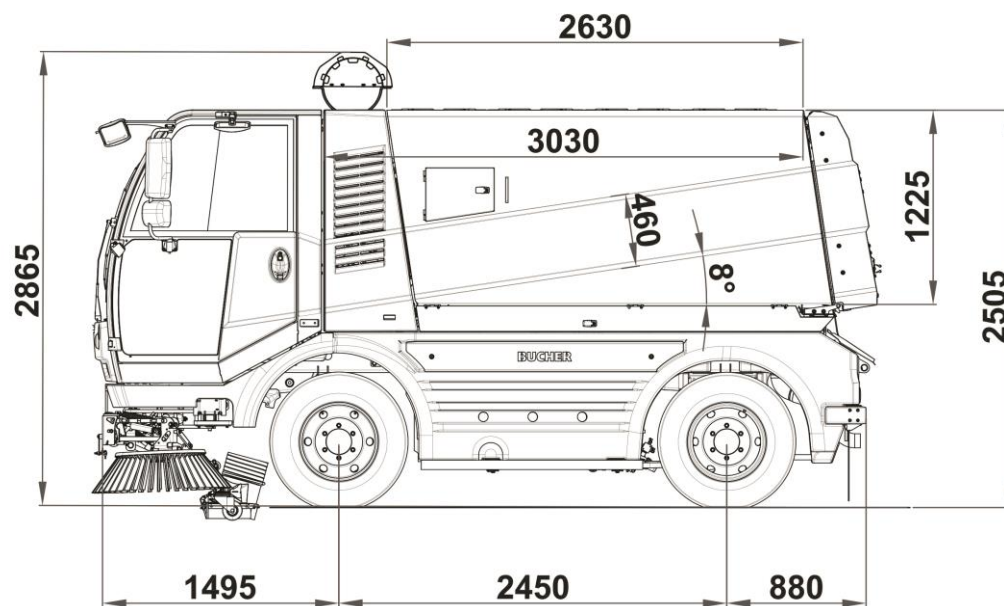


CityCat 5006 metano

Un concentrato di potenza nella classe delle compatte



Dimensioni

Lunghezza 4945 mm
Larghezza 1798 mm
Altezza 2500 mm
Interasse 2450 mm
Carreggiata 1513 mm
Larghezza di pulizia max. con 2 spazzole 2533 mm
Larghezza di pulizia max. con 3 spazzole 3520 mm
Raggio di sterzata 2950 mm

Pneumatici 265 / 70 R 19.5 140 / 138M

Rumorosità in cabina 63 dB(A)

Prestazioni di marcia

Velocità di lavoro 0-20 km/h
Velocità di marcia 0-40 km/h; 0-80 versione veloce
Pendenza superabile 30%

Telaio

Telaio a longheroni con sezioni a "C",
Massa a pieno carico
10500 kg / 10400 kg (80 km/h)
Peso a vuoto 5900 kg / 5900 kg (80 km/h)
Carico utile 4600 kg / 4500 kg (80 km/h)
Freni a disco anteriori e posteriori
4 ruote sterzanti

Motore

FPT, Iveco Euro 6c NEF4 Euro 6c
Cilindrata motore 4485 cm³
Potenza erogata 118 kW
Coppia 580 Nm (Euro 6c)
Serbatoio carburante 110 l
Serbatoio AdBlue) 30 l
Sistema elettrico 24 V

Alimentazione

Gasolio
Bifuel Gasolio – metano (30% gasolio, 70% metano)